

SLOT



VIDEO



MY PROJECT
SOFTWARE



ETA 19/0167

VERBINDUNSELEMENT FÜR KONSTRUKTIVE PLATTEN

MONOLITHISCHE PLATTE

Dies ermöglicht eine sehr hohe Steifigkeit der Verbindungen und ist in der Lage, sehr hohe Scherkräfte zwischen den Platten zu übertragen. Ideal für Wände und Decken.

HANDLICH

Die Keilform erleichtert das Einsetzen in die Ausfräsung. Die Wabengeometrie maximiert die Festigkeit. Hergestellt aus Aluminium, ist es leicht und handlich.

SCHNELLES MONTIEREN

Möglichkeit der Montage mit geeigneten Hilfsschrauben, die die Klemmung zwischen den Platten erleichtern. Ausgezeichnete Leistung: Ein Verbinder kann bis zu 60 Schrauben $\varnothing 6$ ersetzen.



EIGENSCHAFTEN

FOCUS	Verbindungen von Wänden und Decken
PLATTEN	Stärke von 90 bis 160 mm
FESTIGKEIT	$R_{v,k}$ von 35 bis 120 kN
BEFESTIGUNGEN	HBS

VIDEO

Scannen Sie den QR-Code und schauen Sie sich das Video auf unserem YouTube-Kanal an



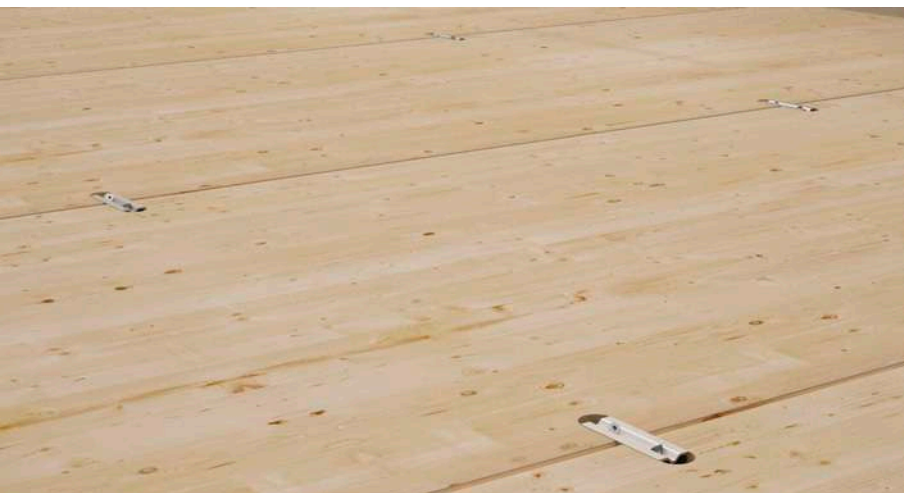
MATERIAL

Steckverbinder aus Aluminiumlegierung.

ANWENDUNGSGEBIETE

Verbindung von Wand- und Deckenplatten

- BSP, LVL
- Brettschichtholz



MULTI-STOREY

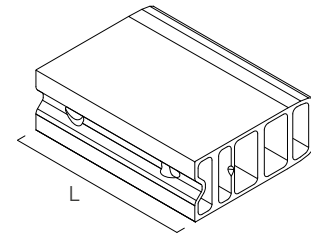
Ideal für die Verbindung von Wänden und Decken in mehrgeschossigen Gebäuden. Ermöglicht auf der Baustelle die Wiederherstellung der im Werk aufgrund von Transporterfordernissen hergestellten Platten mit geringen Breiten.

GLULAM, BSP, LVL

CE-Kennzeichnung nach ETA. Werte geprüft, zertifiziert und berechnet auch für Brett-schichtholz, Brettsperrholz, LVL-Weichholz und LVL-Hartholz.

ARTIKELNUMMERN UND ABMESSUNGEN

ART.-NR.	L [mm]	Stk.
SLOT90	120	10



MATERIAL UND DAUERHAFTIGKEIT

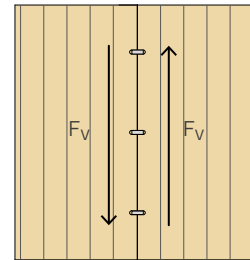
SLOT: Aluminiumlegierung EN AW-6005A.
Verwendung in Nutzungsklasse 1 und 2 (EN 1955-1-1).

BEANSPRUCHUNGEN

Scherkrafteinwirkungen in der Plattenebene.

ANWENDUNGSBEREICHE

- BSP-Platten
- Platten aus Brettschichtholz
- Platten aus LVL-Weichholz mit überkreuzten oder parallelen Furnierblättern
- Platten aus LVL-Hartholz mit überkreuzten oder parallelen Furnierblättern



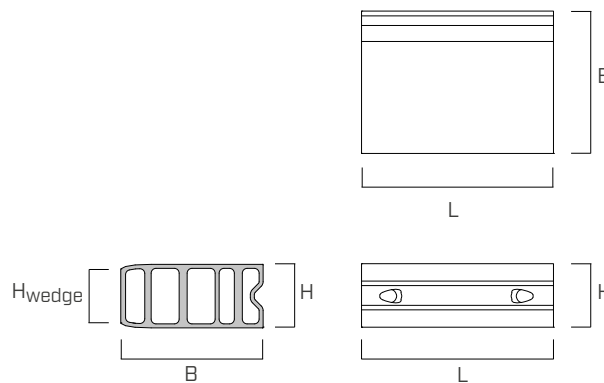
ZUSATZPRODUKTE - BEFESTIGUNGEN

typ	Beschreibung		d [mm]	L [mm]	Werkstoff
HBS	HBS Holzbauschraube		6	120	
HBS	HBS Holzbauschraube		8	140	

Weitere Details entnehmen Sie bitte dem Katalog „Holzschrauben und -verbinder“.

GEOMETRIE

VERBINDER



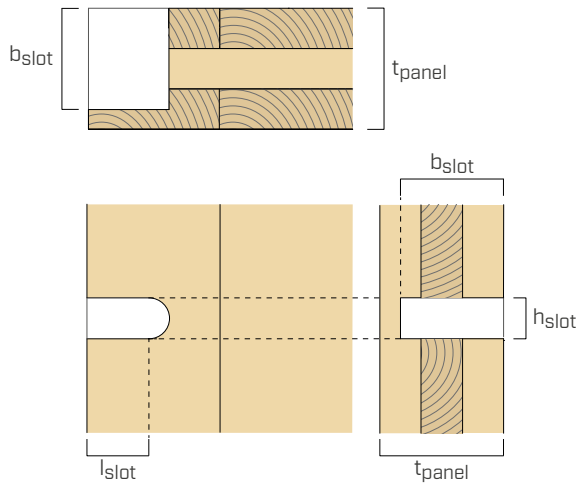
B [mm]	H [mm]	H _{wedge} [mm]	L [mm]	n _{screws} [Stk.]
89	40	34	120	2

Schrauben sind optional und nicht im Paket enthalten.

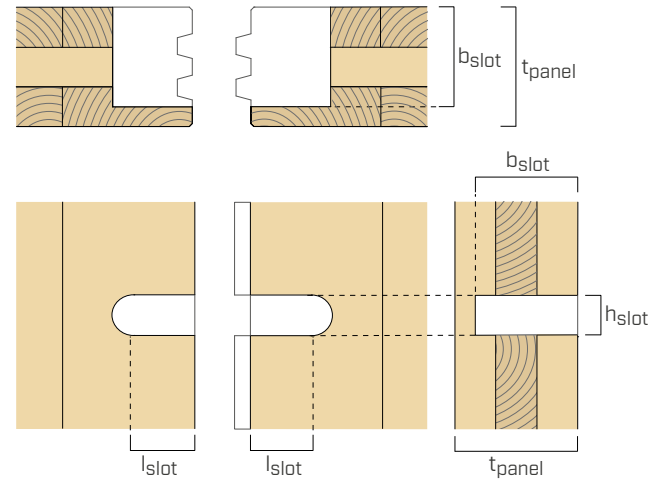
GEOMETRIE

AUSFRÄSUNG IN DER PLATTE

PLATTE MIT FLACHER KANTE



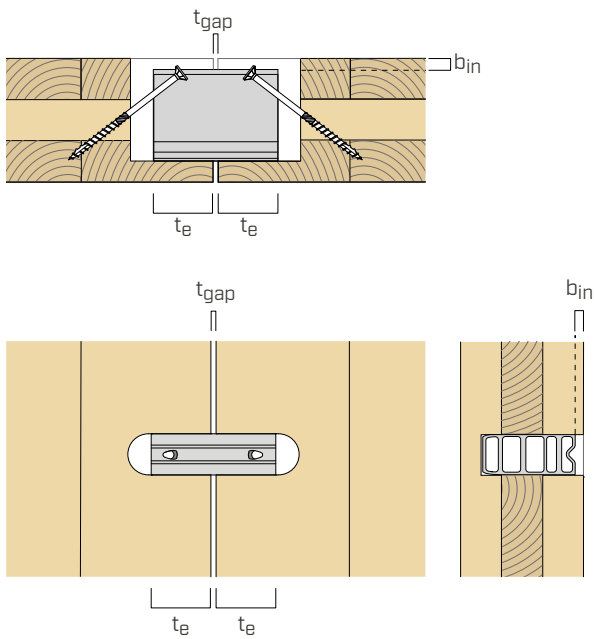
PLATTE MIT NUT-UND-FEDER-RAND



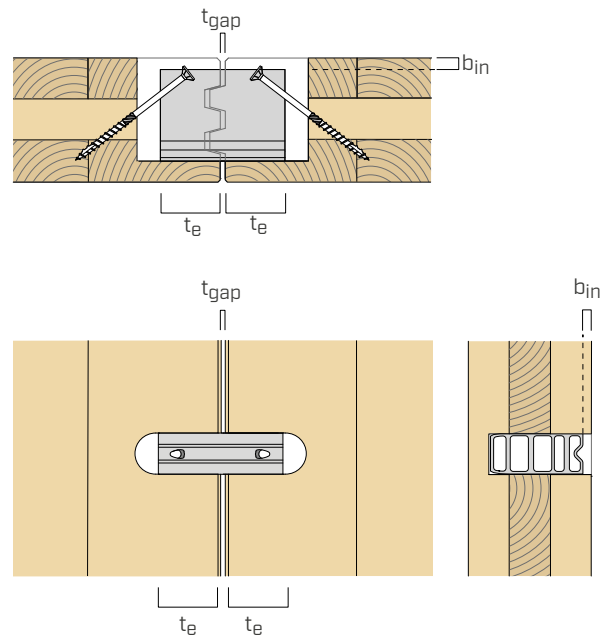
$b_{\text{slot,min}}$ [mm]	$l_{\text{slot,min}}$ [mm]	$t_{\text{panel,min}}$ [mm]	$h_{\text{slot}}^{(1)}$ [mm]
90	60	90	$40 \pm 0,5$

INSTALLATION

PLATTE MIT FLACHER KANTE



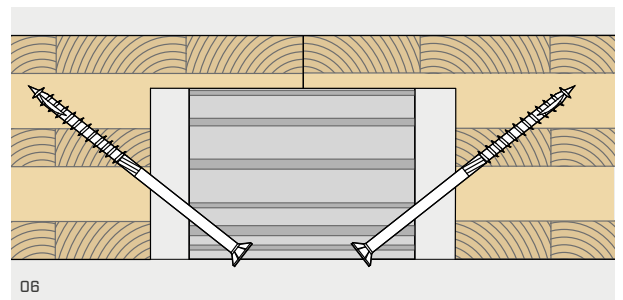
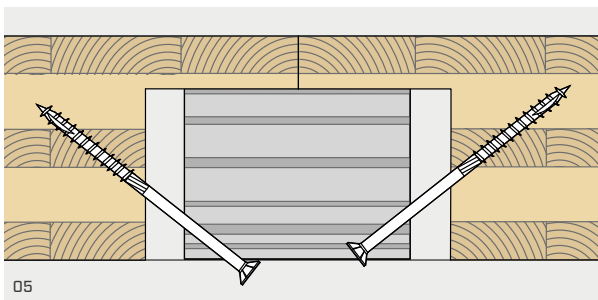
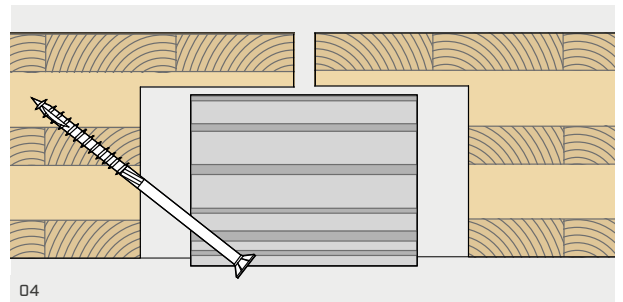
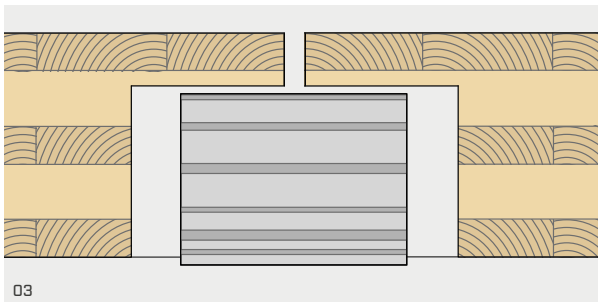
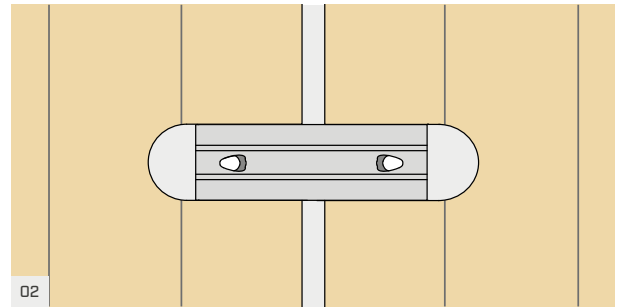
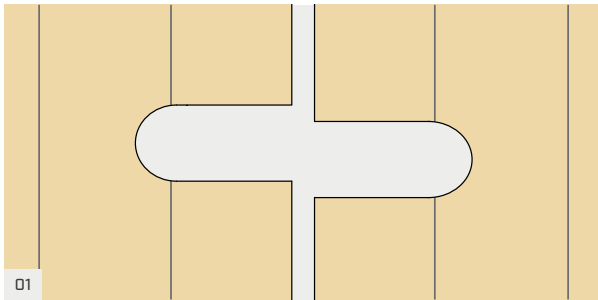
PLATTE MIT NUT-UND-FEDER-RAND



$t_{\text{gap,max}}^{(2)}$ [mm]	$b_{\text{in,max}}$ [mm]	$t_{\text{e,min}}$ [mm]
5	$t_{\text{panel}} - 90^{(3)}$	57,5

VERWENDUNG DES VERBINDERS ALS MONTAGEWERKZEUG

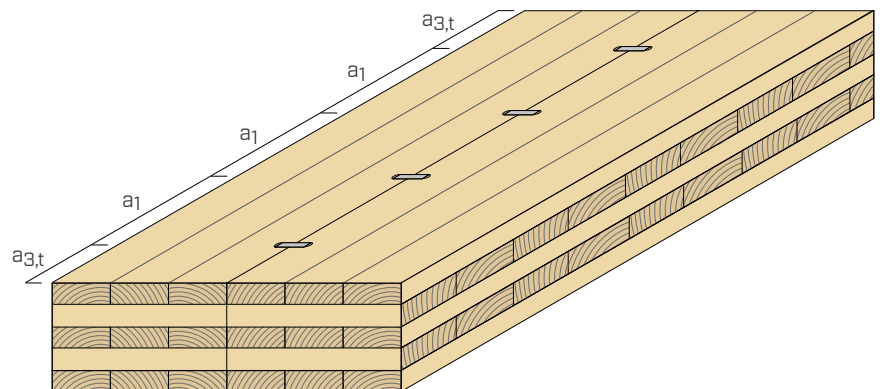
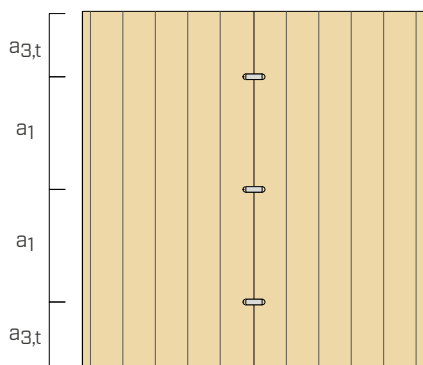
Der Verbinder kann dank seiner Keilform und dem Vorhandensein von Schrauben auch als Montagewerkzeug verwendet werden.



MINDESTABSTÄNDE

WAND

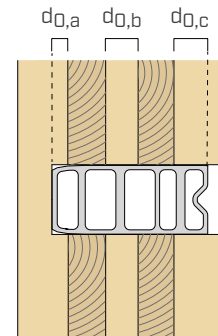
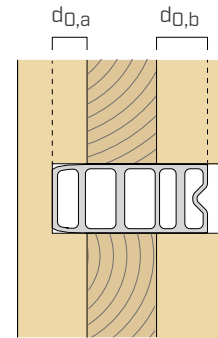
DECKE



	BSP	LVL		Brettschichtholz
		kreuzweise Funierlagen	längsorientierte Funierlagen	
a_1 [mm]	320 ⁽⁴⁾	320 ⁽⁴⁾	480	480
$a_{3,t}$ [mm]	320 ⁽⁴⁾	320 ⁽⁴⁾	480	480

STATISCHE WERTE

		$R_{v,k}$ [kN]	k_{ser} [kN/mm]
BSP ⁽⁵⁾	40 [mm]	34,37	17,50
	45 [mm]	37,81	
	49 [mm]	40,57	
	50 [mm]	41,26	
	Σd_0 ⁽⁶⁾ = 55 [mm]	44,70	
	59 [mm]	47,46	
	60 [mm]	48,15	
	65 [mm]	51,59	
LVL Softwood	kreuzweise Funierlagen ⁽⁷⁾	52,72	24,00
	längsorientierte Funierlagen ⁽⁸⁾	70,97	
LVL hardwood	kreuzweise Funierlagen ⁽⁹⁾	125,71	48,67
	längsorientierte Funierlagen ⁽¹⁰⁾	116,59	
Brettschichtholz ⁽¹¹⁾		68,13	25,67



$$\Sigma d_0 = d_{0,a} + d_{0,b} + d_{0,c}$$

ANMERKUNGEN:

- ⁽¹⁾ Die empfohlene Toleranz von $\pm 0,5$ mm ist ein Richtwert. Das Fräsen mit unzureichendem h_{slot} kann das Einsetzen des Steckverbinders erschweren; das Fräsen mit zu großem h_{slot} kann die Anfangssteifigkeit der Verbindung verringern. Vor dem Fräsen der ersten Partie von Platten ist es ratsam, Testfräsungen durchzuführen, um die Qualität der Ausfräsungen zu überprüfen, die von den spezifischen Maschinen, die zum Fräsen der Platten verwendet werden, durchgeführt werden.
- ⁽²⁾ Die Lücke zwischen den Platten muss bei der Berechnung der Verbindergefestigkeit berücksichtigt werden; siehe ETA-19/0167 für die Berechnung. Die Lücke zwischen den Platten kann möglicherweise ein Füllmaterial enthalten.
- ⁽³⁾ Der Verbinder kann in jeder beliebigen Position innerhalb der Plattenstärke installiert werden.
- ⁽⁴⁾ Bei Brettsperrholz und LVL mit kreuzweise Funierlagen wird die Festigkeit bei Montage mit $a_1 < 480$ mm oder $a_{3,t} < 480$ mm um den Koeffizienten k_{a1} reduziert, wie von ETA-19/0167 vorgesehen.

$$k_{a1} = 1 - 0,001 \cdot \left(480 - \min \{ a_1; a_{3,t} \} \right)$$

- ⁽⁵⁾ Werte, die gemäß ETA-19/0167 berechnet wurden und in der Nutzungsklasse 1 gemäß EN 1995-1-1 gültig sind. Die folgenden Parameter wurden bei der Berechnung berücksichtigt: $f_{c,0k} = 24$ MPa, $\rho_k = 350$ kg/m³, $t_{gap} = 0$ mm, $a_1 \geq 480$ mm, $a_{3,t} \geq 480$ mm.
- ⁽⁶⁾ Der Parameter Σd_0 entspricht der kumulativen Stärke der Schichten parallel zu F_v , innerhalb der Stärke B des Verbinders (siehe Abbildung).
- ⁽⁷⁾ Werte berechnet gemäß ETA-19/0167. Die folgenden Parameter wurden bei der Berechnung berücksichtigt: $f_{c,0k} = 26$ MPa, $\rho_k = 480$ kg/m³, $t_{gap} = 0$ mm, $a_1 \geq 480$ mm, $a_{3,t} \geq 480$ mm.
- ⁽⁸⁾ Werte berechnet gemäß ETA-19/0167. Die folgenden Parameter wurden bei der Berechnung berücksichtigt: $f_{c,0k} = 35$ MPa, $\rho_k = 480$ kg/m³, $t_{gap} = 0$ mm.
- ⁽⁹⁾ Werte berechnet gemäß ETA-19/0167. Die folgenden Parameter wurden bei der Berechnung berücksichtigt: $f_{c,0k} = 62$ MPa, $\rho_k = 730$ kg/m³, $t_{gap} = 0$ mm, $a_1 \geq 480$ mm, $a_{3,t} \geq 480$ mm.
- ⁽¹⁰⁾ Werte berechnet gemäß ETA-19/0167. Die folgenden Parameter wurden bei der Berechnung berücksichtigt: $f_{c,0k} = 57,5$ MPa, $\rho_k = 730$ kg/m³, $t_{gap} = 0$ mm.
- ⁽¹¹⁾ Werte, die gemäß ETA-19/0167 berechnet wurden und in der Nutzungsklasse 1 gemäß EN 1995-1-1 gültig sind. Die folgenden Parameter wurden bei der Berechnung berücksichtigt: $f_{c,0k} = 24$ MPa, $\rho_k = 385$ kg/m³, $t_{gap} = 0$ mm.

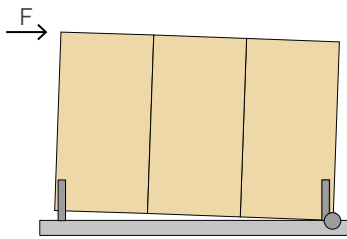
ALLGEMEINE GRUNDLAGEN:

- Die charakteristischen Werte entsprechen der EN 1995-1-1 Norm in Übereinstimmung mit dem ETA-19/0167.
- Die Bemessungswerte werden aus den charakteristischen Werten wie folgt berechnet: Die Beiwerte γ_M und k_{mod} sind aus der entsprechenden geltenden Norm zu übernehmen, die für die Berechnung verwendet wird.
$$R_d = \frac{R_k \cdot k_{mod}}{\gamma_M}$$
Die Bemessung und die Überprüfung der Holzelemente müssen getrennt durchgeführt werden.
- Die Festigkeitswerte des Befestigungssystems gelten für den in der Tabelle festgesetzten Berechnungsansatz. Für weitere Berechnungen steht die kostenlose Software MyProject zur Verfügung (www.rothoblaas.de).
- Der Verbinder kann für Verbindungen zwischen verleimten Elementen aus Brettschichtholz, Brettsperrholz und LVL oder ähnlichen verleimten Elementen verwendet werden.
- Die Kontaktfläche zwischen den Platten kann flach oder „Fuge-Nut“ geformt sein, siehe Abbildung im Abschnitt MONTAGE.
- Innerhalb einer Verbindung müssen mindestens zwei Verbinder verwendet werden.
- Die Verbinder müssen mit der gleichen Eindringtiefe (t_e) in beide zu befestigenden Elemente eingeführt werden.
- Die beiden geneigten Schrauben sind fakultativ und haben keinen Einfluss auf die Berechnung der Festigkeit und Steifigkeit.

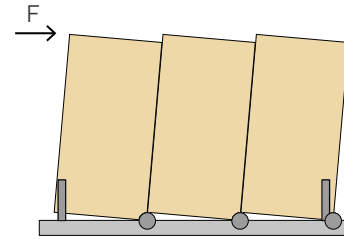
SCHERVERBINDUNGEN ZWISCHEN BRETTSPERRHOL-PLATTEN | STEIFIGKEIT

BRETTSPERRHOL-MEHRPLATTENWÄNDE MIT ZUGANKER AN DEN ENDEN

VERHALTEN ALS EINZELWAND



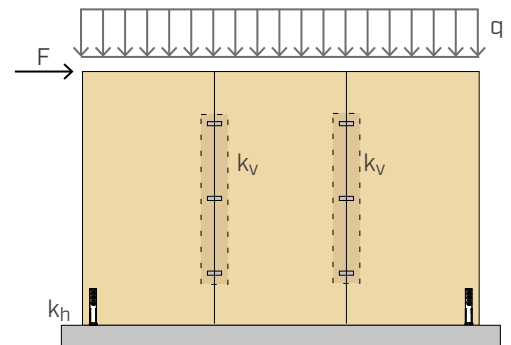
VERHALTEN ALS VERBUNDENE PLATTEN



Es gibt zwei mögliche Rotationsverhalten der Brettsperrhol-Mehrplattenwand, die durch mehrere Parameter bestimmt werden. Bei gleichwertigen Bedingungen gilt als Faustformel, dass durch das Verhältnis der Steifigkeiten k_v/k_h das Rotationsverhalten der Wand bestimmt wird, wobei:

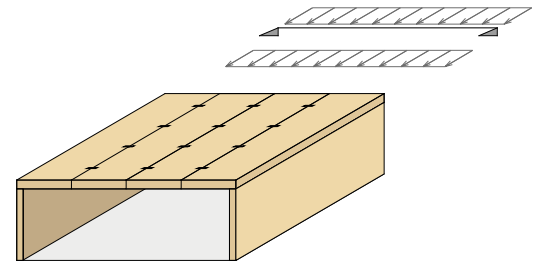
- k_v = Gesamtschersteifigkeit der Verbindung zwischen den Platten;
- k_h = Zugsteifigkeit des Zugankers.

Bei gleichwertigen Bedingungen kann man sagen, dass bei hohen Werten für k_v/k_h (also bei hohen Werten für k_v) das kinematische Verhalten der Wand dazu neigt, sich dem Verhalten als Einzelwand anzunähern. Eine solche Wand ist aufgrund der Einfachheit der Modellierung viel einfacher zu planen als eine Wand mit einem Verhalten als verbundene Platten.



BRETTSPERRHOL-MEHRPLATTEN-DECKEN

Die Verteilung der horizontalen Einwirkungen (Erdbeben oder Wind) von der Decke auf die unteren Wände hängt von der Steifigkeit der Decke in ihrer eigenen Ebene ab. Durch eine steife Decke kann eine Übertragung der horizontalen äußeren Einwirkungen auf die darunter liegenden Wände mit Trennwandverhalten erreicht werden. Das Verhalten als starre Trennwand ist aufgrund der Einfachheit der strukturellen Schematisierung der Decke viel einfacher zu planen als eine verformbare Decke in ihrer eigenen Ebene. Darüber hinaus verlangen viele internationale seismische Vorschriften das Vorhandensein einer Scheibenwirkung als Voraussetzung, um die Regelmäßigkeit im Grundriss des Bauwerks und damit eine bessere seismische Reaktion des Gebäudes zu erreichen.

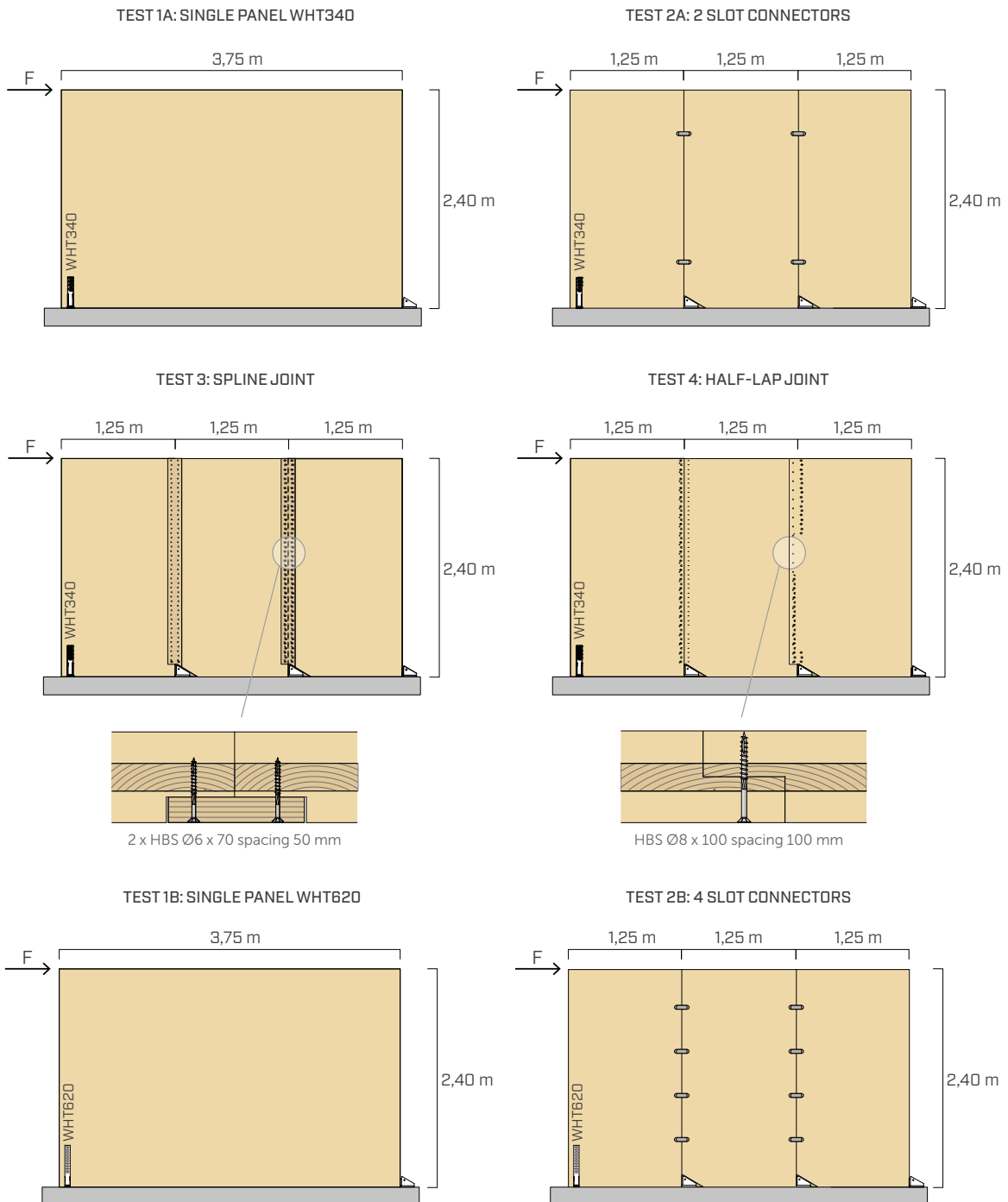


DER VORTEIL EINER HOHEN GEPRÜFTEN UND ZERTIFIZIERTEN STEIFIGKEIT

Die Verwendung des SLOT-Verbinders, der sich durch hohe Steifigkeits- und Festigkeitswerte auszeichnet, führt sowohl bei aus mehreren Elementen bestehenden Brettsperrholwänden als auch bei als Scheibe wirkenden Decken zu unbestreitbaren Vorteilen. Diese Festigkeits- und Steifigkeitswerte sind experimentell validiert und nach ETA-19/0167 zertifiziert; dies bedeutet, dass der Planer über zertifizierte, präzise und zuverlässige Daten verfügt.

EXPERIMENTELLER VERGLEICH ZWISCHEN VERBINDUNGSSYSTEMEN

Im Jahr 2019 wurde in den Labors des CNR-IBE in S.Michele All'Adige eine Versuchsreihe mit maßstabsgetreuen Wänden durchgeführt. Ziel der Versuchsreihe war es es, das Rotationsverhalten von Mehrplattenwänden zu bestimmen, die mit unterschiedlichen Verbindungssystemen montiert waren. Die Tests sind monoton in der Verschiebungskontrolle.



Es sind zwei Versuchsreihen durchgeführt worden, wobei in der ersten Versuchsreihe die Wand mit 1 WHT340 mit Unterlegscheibe und 20 Ankerägeln Ø4 x 60 am Boden befestigt wurde:

- TEST 1A: gesamte Platte.
- TEST 2A: drei Platten, die mit 2 SLOT-Verbindern miteinander verbunden sind.
- TEST 3: drei untereinander mit überlappendem Verbindungsstück aus LVL und HBS-Schraubenpaaren Ø6 x 70 mit 50 mm Achsabstand (88 Schrauben pro Verbindung) verbundene Platten.
- TEST 4: drei Platten, die untereinander mit Überlappung und HBS-Schrauben Ø8 x 100 mit 100 mm Achsabstand verbunden sind (22 Schrauben pro Verbindung).

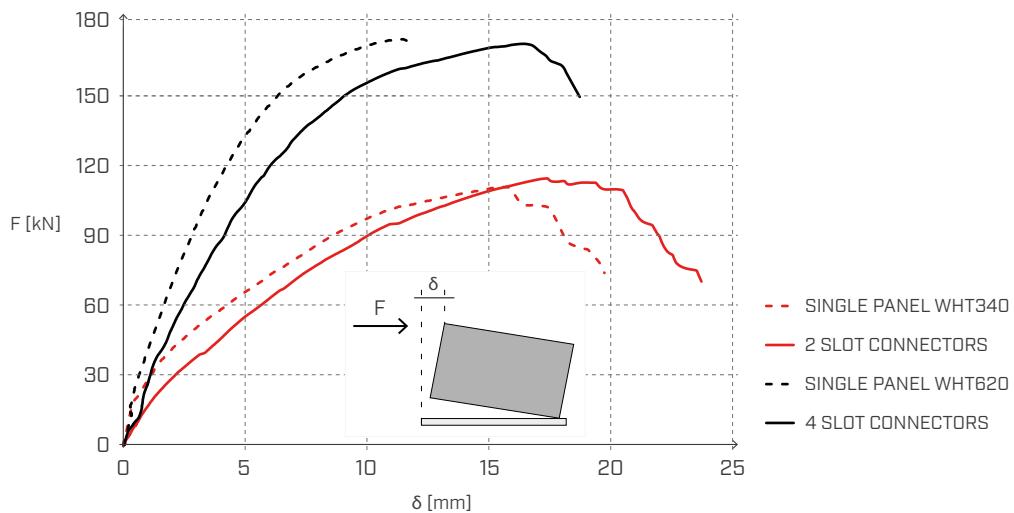
In der zweiten Versuchsreihe sind die Wände mit 1 WHT620 mit Unterlegscheibe und 55 Ankerägeln Ø4 x 60 am Boden befestigt worden:

- TEST 1B: gesamte Platte.
- TEST 2B: drei Platten, die mit 4 SLOT-Verbindern pro Verbindung miteinander verbunden sind.

Auf der folgenden Seite sind experimentelle Vergleiche dargestellt.

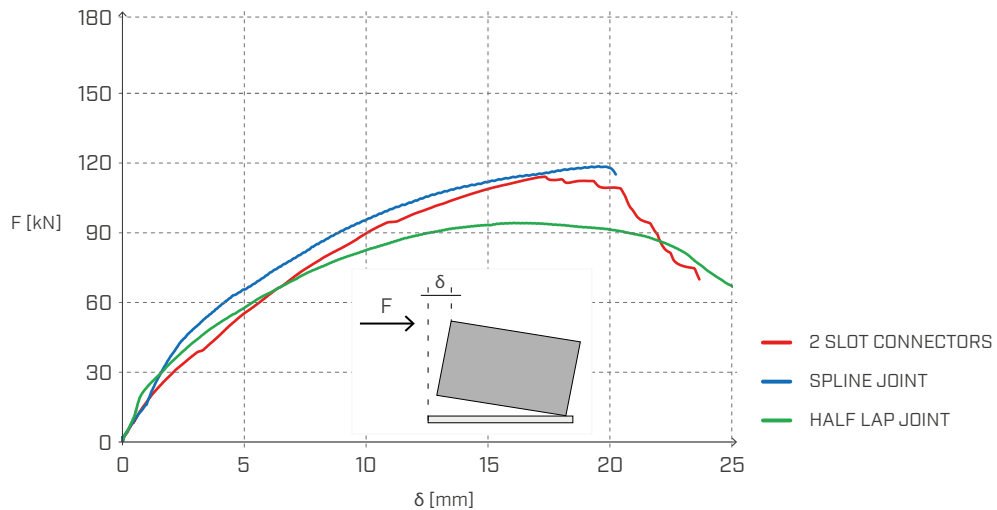
EXPERIMENTELLER VERGLEICH ZWISCHEN VERBINDUNGSSYSTEMEN

VERGLEICH SLOT - EINZELPLATTE



Die Grafik zeigt den Vergleich zwischen Einzelplatte und Platten, die mit dem SLOT-Verbinder verbunden sind. Beide Tests mit SLOT-Verbindern weisen ein **ausgeprägtes Verhalten als Einzelwand** auf, mit einem einzigen Drehpunkt in der gestauchten Kante der Wand. Die SLOT-Verbindern blieben in beiden Tests im elastischen Bereich, während der Zuganker versagte. Die mit dem SLOT-Verbinder verbundenen Wände weisen im Vergleich zur Einzelplatte einen Steifigkeitsverlust von 20-30% auf. Wird die Anzahl der Verbinder erhöht, **kann die Steifigkeit der Mehrplattenwand noch weiter an die entsprechende Steifigkeit der Einzelplatte angenähert werden**. Zum Beispiel können auf einer 2,40 m hohen Wand bis zu maximal 6 SLOT-Verbindern pro Verbindung montiert werden, wodurch die Steifigkeit der vertikalen Verbindungen für die Konfiguration in 2A verdreifacht wird.

VERGLEICH SLOT - SPLINE JOINT - HALF LAP JOINT



Die Grafik ist ein Vergleich zwischen dem Test 2A (2 SLOT-Verbindern) und den anderen Verbindungssystemen (Test 3 und 4) dargestellt. Die Tests wurden so konzipiert, dass sie zwei Grenzfälle darstellen:

- für den **TEST 2A**, unter Verwendung der Mindestanzahl von SLOT-Verbindern (2 Verbinder);
- für die **TESTS 3 und 4** unter Verwendung einer sehr großen Anzahl von Schrauben (22 Schrauben für den Half-Lap-Joint und 88 Schrauben für den Spline-Joint). Die mit 2 SLOT-Verbindern verbundene Wand kann ein Verhalten zeigen, das mit dem Verhalten von Wänden vergleichbar ist, die mit einer sehr großen Anzahl von Schrauben verbunden sind.

Das bedeutet für den Planer, falls er das Verhalten der Mehrplattenwand dem Verhalten der einzelnen Platte weiter annähern möchte, **dass das SLOT-System große Spielräume hinsichtlich der erhöhten Steifigkeit aufweist, während die anderen getesteten Verbindungssysteme aufgrund der Schwierigkeit, noch mehr Schrauben zu montieren, bereits ihre maximale Steifigkeitsgrenze erreichen.**

ANALYTISCHER VERGLEICH ZWISCHEN VERBINDUNGSSYSTEMEN

VERGRÖßERTE ACHSABSTÄNDE

Verbindungssystem	Anzahl der Verbinder	Achsabstand [mm]	$R_{v,k}$ [kN]
SLOT	2	967	81,1
HALF-LAP	14	200	42,6
SPLINE JOINT	56	100	60,9

VERRINGERTE ACHSABSTÄNDE

Verbindungssystem	Anzahl der Verbinder	Achsabstand [mm]	$R_{v,k}$ [kN]
SLOT	4	580	162,3
HALF-LAP	28	100	73,1
SPLINE JOINT	114	50	70,1

Die Festigkeitswerte wurden gemäß ETA-19/0167, ETA-11/0030 und EN 1995-1-1 berechnet.

In den Tabellen ist ein Vergleich in Bezug auf den Widerstand zwischen den drei Verbindungsarten dargestellt. Für die Berechnung wurde eine 2,9 m hohe Wandplatte verwendet. In der Tabelle VERGRÖßERTE ACHSABSTÄNDE wurden Achsabstände von 200 mm und 100 mm für den Half-Lap-Joint bzw. für den Spline-Joint verwendet. Für den SLOT-Verbinder wurde ein Achsabstand von ca. 1 m verwendet; in diesem Fall bieten die Schraubverbindungen wesentlich geringere Festigkeiten als der SLOT-Verbinder. Wie aus der Tabelle VERRINGERTE ACHSABSTÄNDE ersichtlich ist, kann bei einer Halbierung des Achsabstands zwischen den Schrauben (und damit einer Verdoppelung der Anzahl der Schrauben) nicht die Festigkeit erreicht werden, die von den beiden SLOT-Verbindern des vorherigen Falles alleine geboten wird, da die Festigkeit durch die effektive Anzahl reduziert wird. Werden 4 SLOT-Verbinder verwendet, können auch Festigkeitswerte erzielt werden, die mit Schrauben nur sehr schwer erreicht werden können. Das bedeutet, dass hohe Festigkeitswerte für die Verbindung mit traditionellen Verbindungen nicht erreicht werden können.