

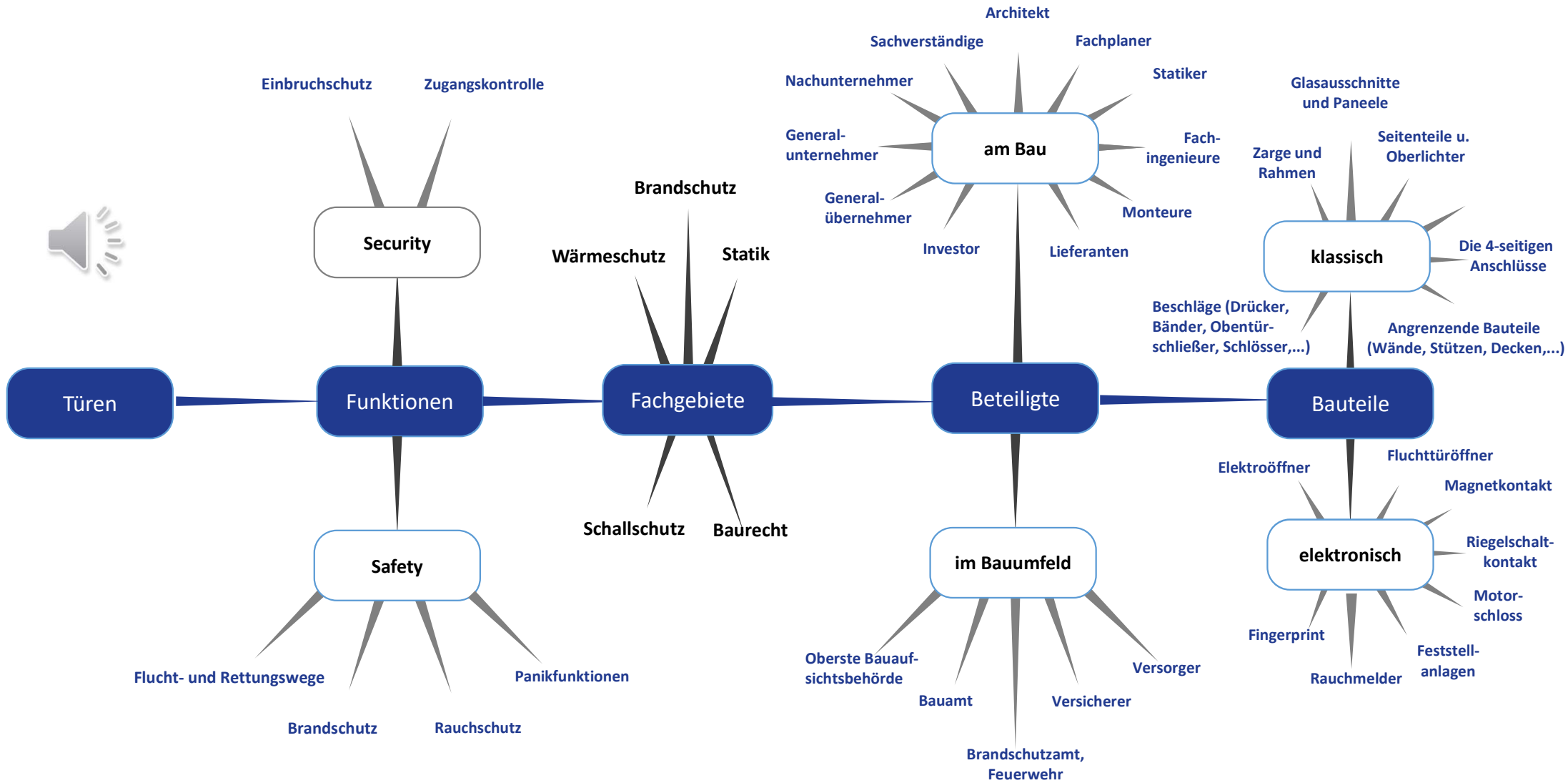
Herzlich Willkommen zum Fachvortrag von
Josef Faßbender

**Fehler vermeiden bei Feuerschutztüren
und Feststellanlagen**



Feuerschutztüren und Feststellanlagen – Fehler vermeiden

- Feuerschutz- und Rauchschutzabschlüsse
- Ansprüche im Wandel der Zeit
- Vor 20 Jahren:
 - Öffnen, Schließen
 - Feststellanlagen
 - Antrieb



Feuerschutztüren und Feststellanlagen – Fehler vermeiden

- Feuerschutzabschlüsse innen und außen – Stand der Normung
 - Zulassung – Prüfzeugnis - (Montageanleitung) – Übereinstimmungserklärung
DIN 4102-5 und DIN 18095

Allgemeine
bauaufsichtliche
Zulassung

DIBt

Deutsches Institut für Bautechnik
ANSTALT DES ÖFFENTLICHEN RECHTS

Zulassungsstelle für Bauprodukte und Bauarten
Bautechnisches Prüfam
Mitglied der Europäischen Organisation für
Technische Zulassungen EOTA und der Europäischen Union
für das Agrément im Bauwesen UEAtc

Übereinstimmungsbestätigung

- Name und Anschrift des Unternehmens, das den **Feuerschutzabschluss**/die **Feuerschutzabschlüsse** eingebaut hat: ...
- Bauvorhaben ...
- Zeitraum des Einbaus
des Feuerschutzabschlusses / der Feuerschutzabschlüsse:



Feuerschutztüren und Feststellanlagen – Fehler vermeiden

- Feuerschutzabschlüsse innen und außen – Stand der Normung
(Quelle: Novoferm)

Deutsches Institut für Bautechnik
DIBt

Zulassungsstelle für Bauprodukte und Bauarten
Bautechnisches Prüfamt
Eine vom Bund und den Ländern
gemeinsam getragene Anstalt des öffentlichen Rechts

Member of
ETA
www.eta.eu

Benannt
gemäß Artikel 29
der Verordnung (EU)
Nr. 305/2011 und Mit-
glied der EOTA (Europä-
ische Organisation
für Technische
Bewertung)

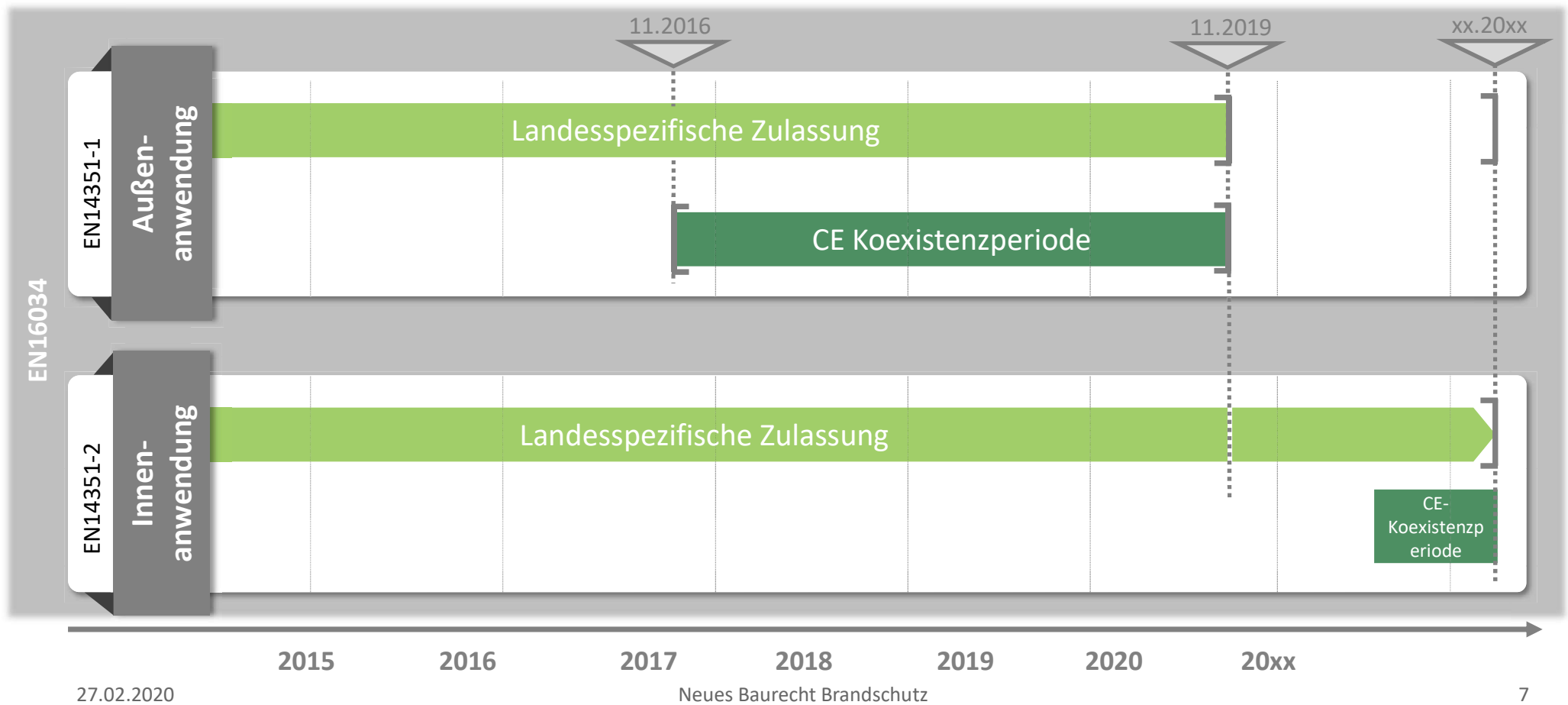
Europäische Technische Bewertung **ETA-17/0043**
vom 07.07.2017

Feuerschutztüren und Feststellanlagen – Fehler vermeiden

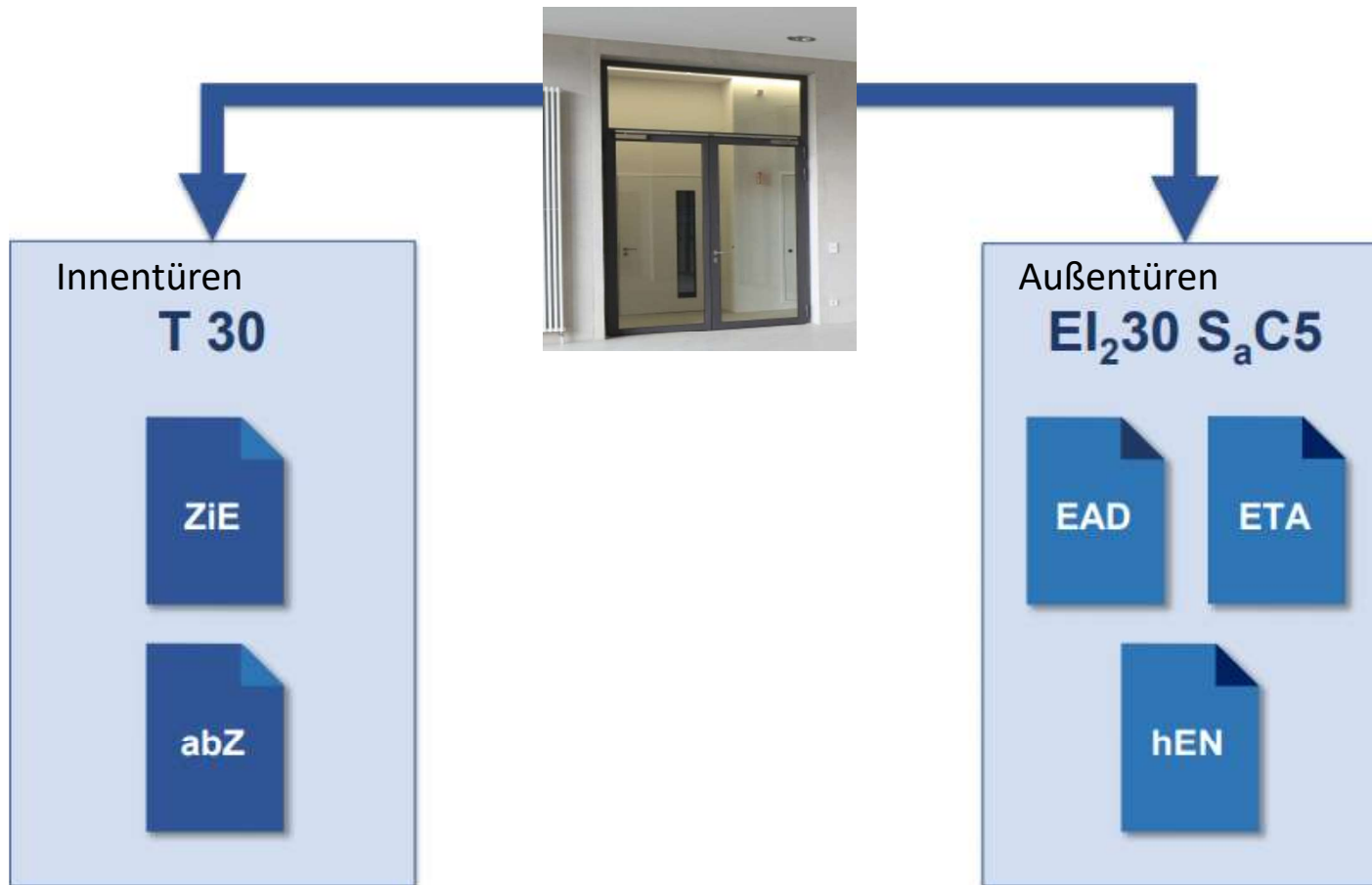
<u>Aktuelle Bezeichnung nach DIN 4102-5</u>	<u>Bauteilklassifizierung nach DIN EN 13501-2</u>	<u>Bezeichnung Feuerschutzabschlüsse mit Rauchschutzfunktion DIN EN 13501-2</u>
Feuerhemmend		
T-30	E I ₂ 30 – S _a C5	
T-30-RS		E I ₂ 30 - S ₂₀₀ C5
F-30	E I 30	
T-60	E I ₂ 60 – S _a C5	
T-60-RS		E I ₂ 60 – S ₂₀₀ C5
Feuerbeständig		
T-90	E I ₂ 90 – S _a C ₅	
T-90-RS		E I ₂ 90 - S ₂₀₀ C5
F-90	EI90	
RS		S ₂₀₀ C5
G30	E30	

Feuerschutztüren und Feststellanlagen – Fehler vermeiden

Aktueller Stand

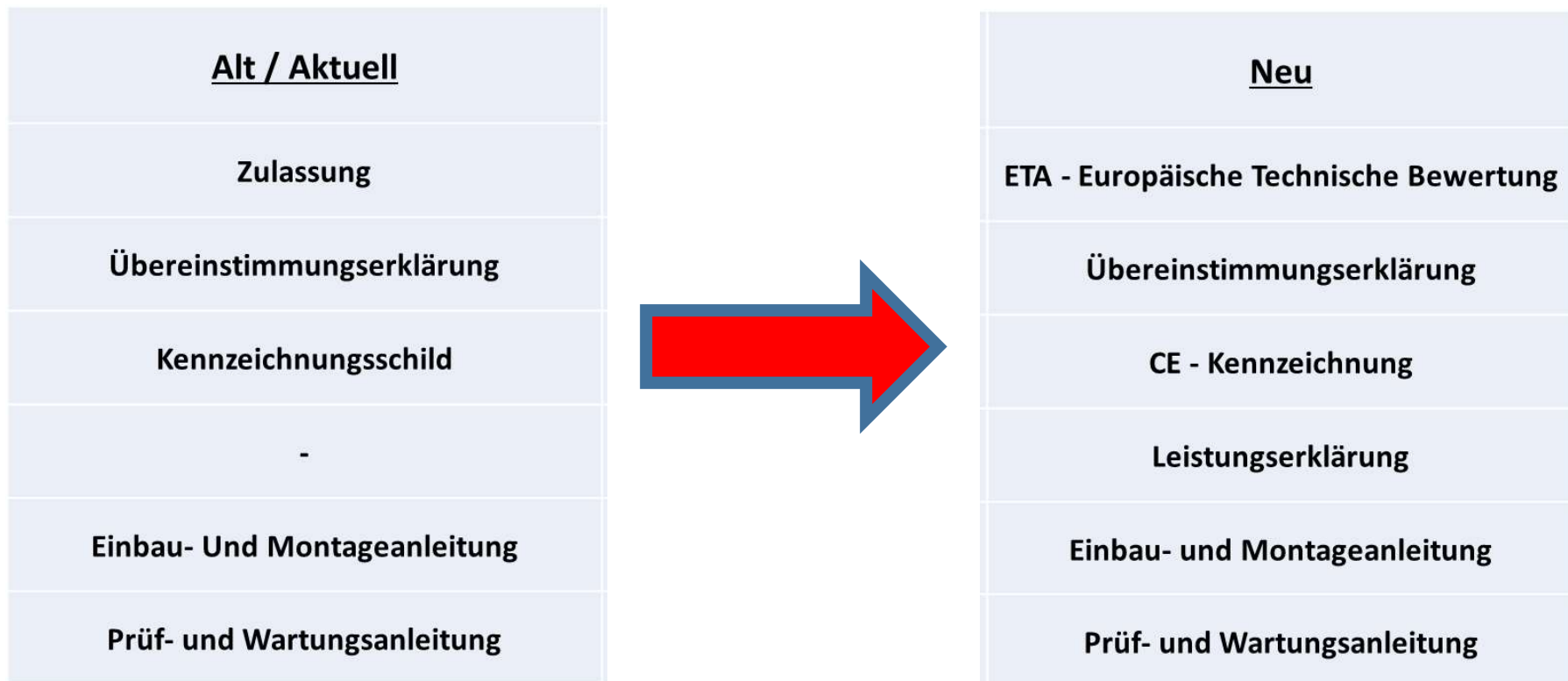


Feuerschutztüren und Feststellanlagen – Fehler vermeiden



Feuerschutztüren und Feststellanlagen – Fehler vermeiden

Dokumentation Feuerschutzabschlüsse



**Allgemeine
bauaufsichtliche
Zulassung**

Zulassungsstelle für Bauprodukte und Bauarten

Bautechnisches Prüfamt

Einrichtung vom Bund und den Ländern
gemeinsam getragene Anstalt des öffentlichen Rechts

Mitglied der EDTA, der UEAtc und der WFTAO

Datum:

Geschäftszeichen:

02.06.2014

III 31-1.6.20-34/14

Zulassungsnummer:

Z-6.20-2010

Antragsteller:

Geltungsdauer

vom **2. Juni 2014**

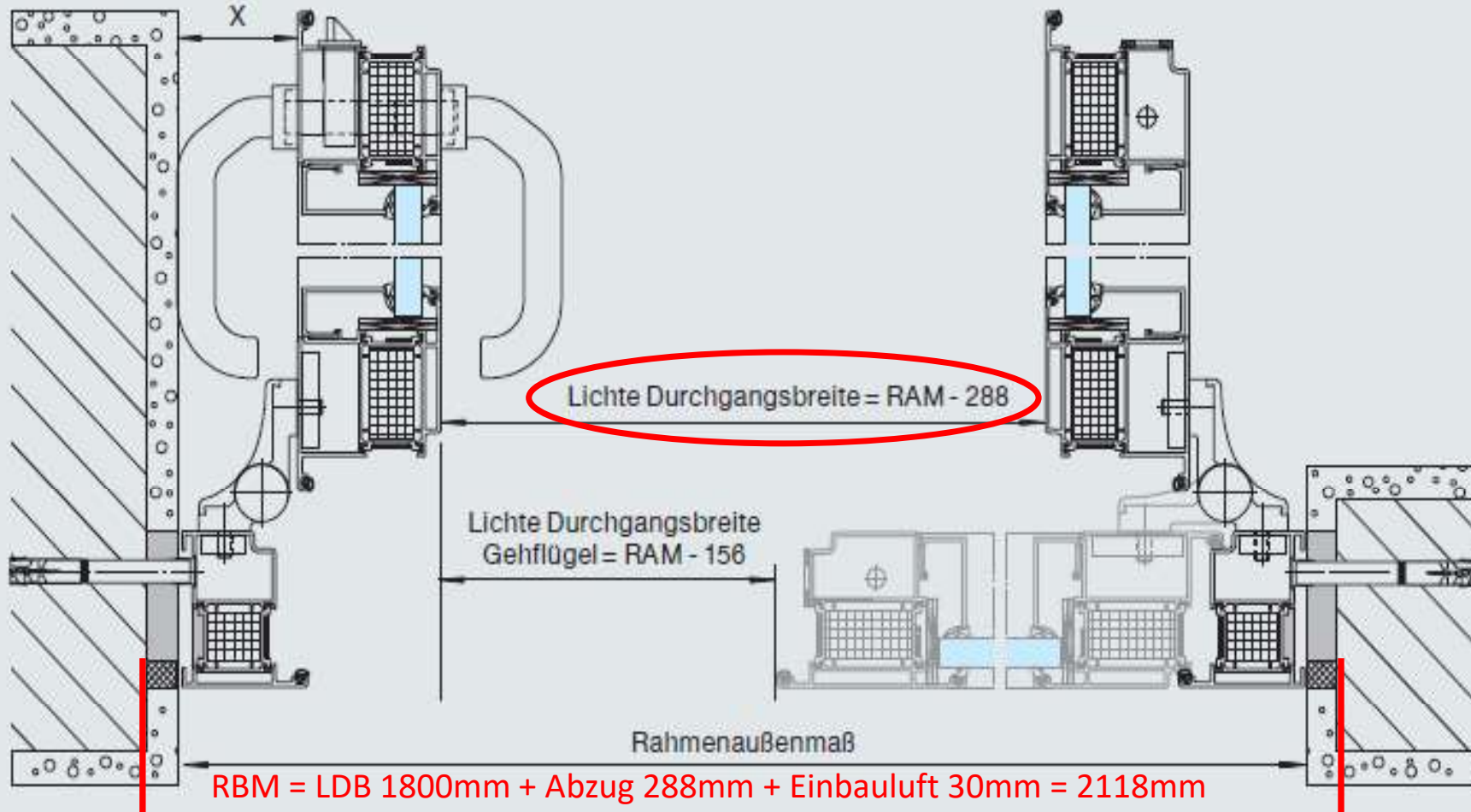
bis **2. Juni 2019**



Der oben genannte Zulassungsgegenstand wird hiermit allgemein bauaufsichtlich zugelassen.
Diese allgemeine bauaufsichtliche Zulassung umfasst acht Seiten und fünf Anlagen.

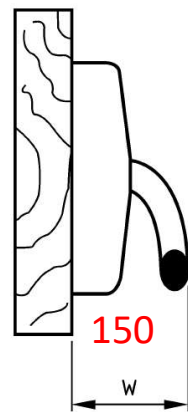
2-flügelige Tür

Darstellung T30 Aluminium-Feuerschutztür, 2-flügelig mit 3D-Band mit Drehpunkt 20 mm

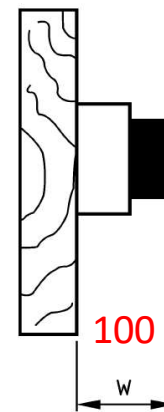


Feuerschutztüren und Feststellanlagen – Fehler vermeiden

- Lichte Durchgangsbreite und DIN EN 179 / DIN EN 1125



Paniktürverschluss Typ A

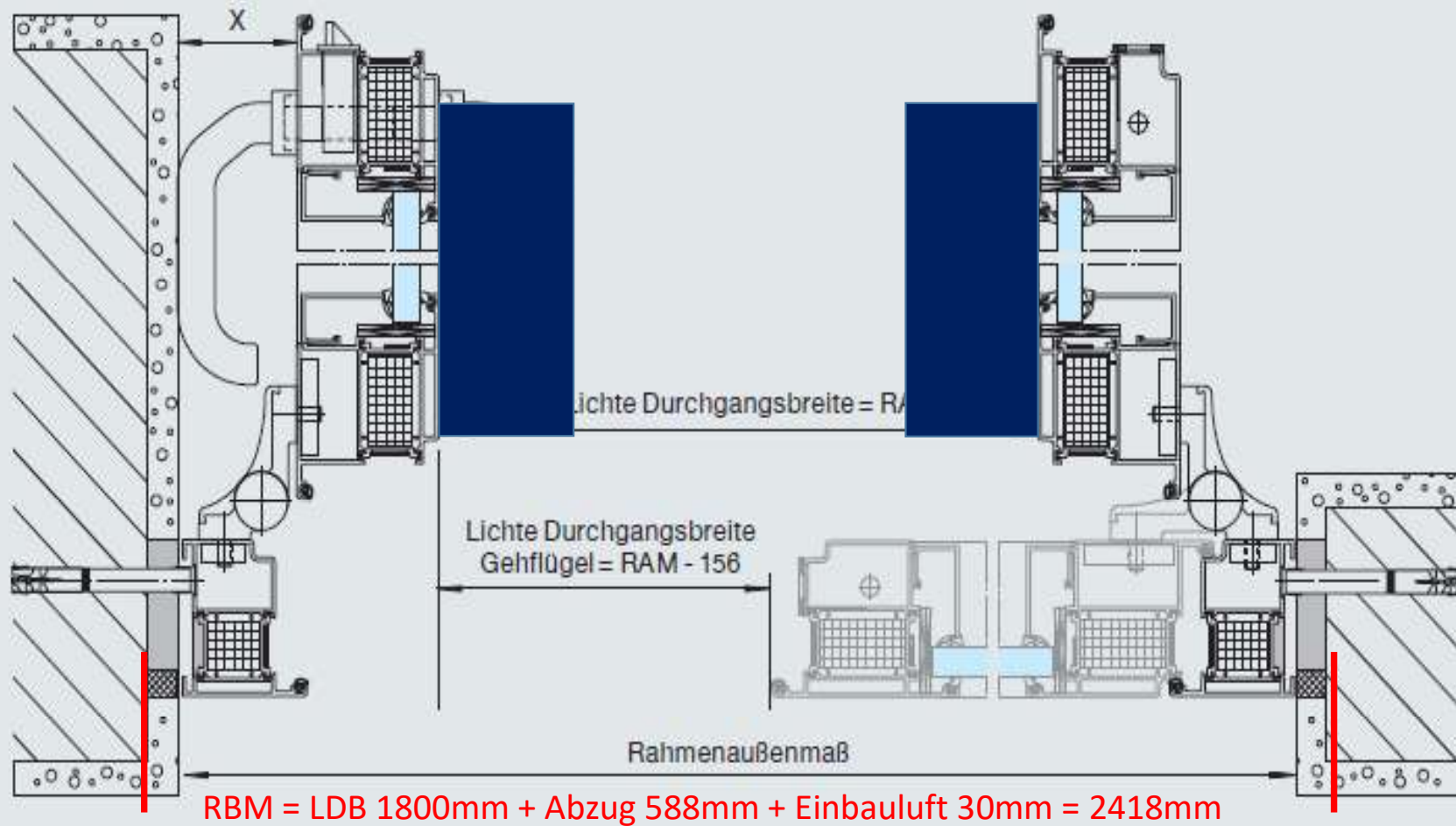


Paniktürverschluss Typ B

- Quelle: DIN EN 1125

2-flügelige Tür

Darstellung T30 Aluminium-Feuerschutztür, 2-flügelig
mit 3D-Band mit Drehpunkt 20 mm





2014/5/26 14 8:46

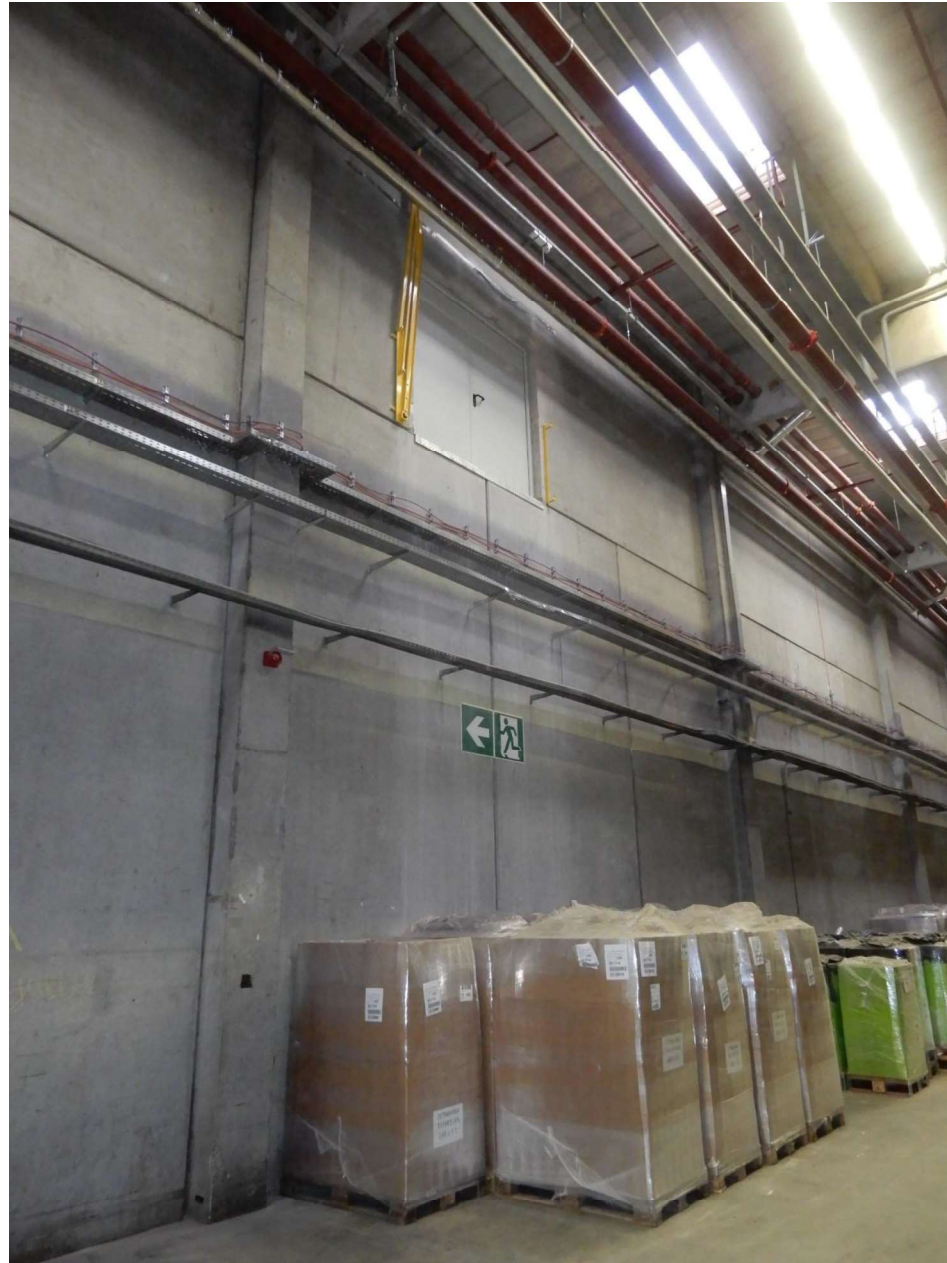


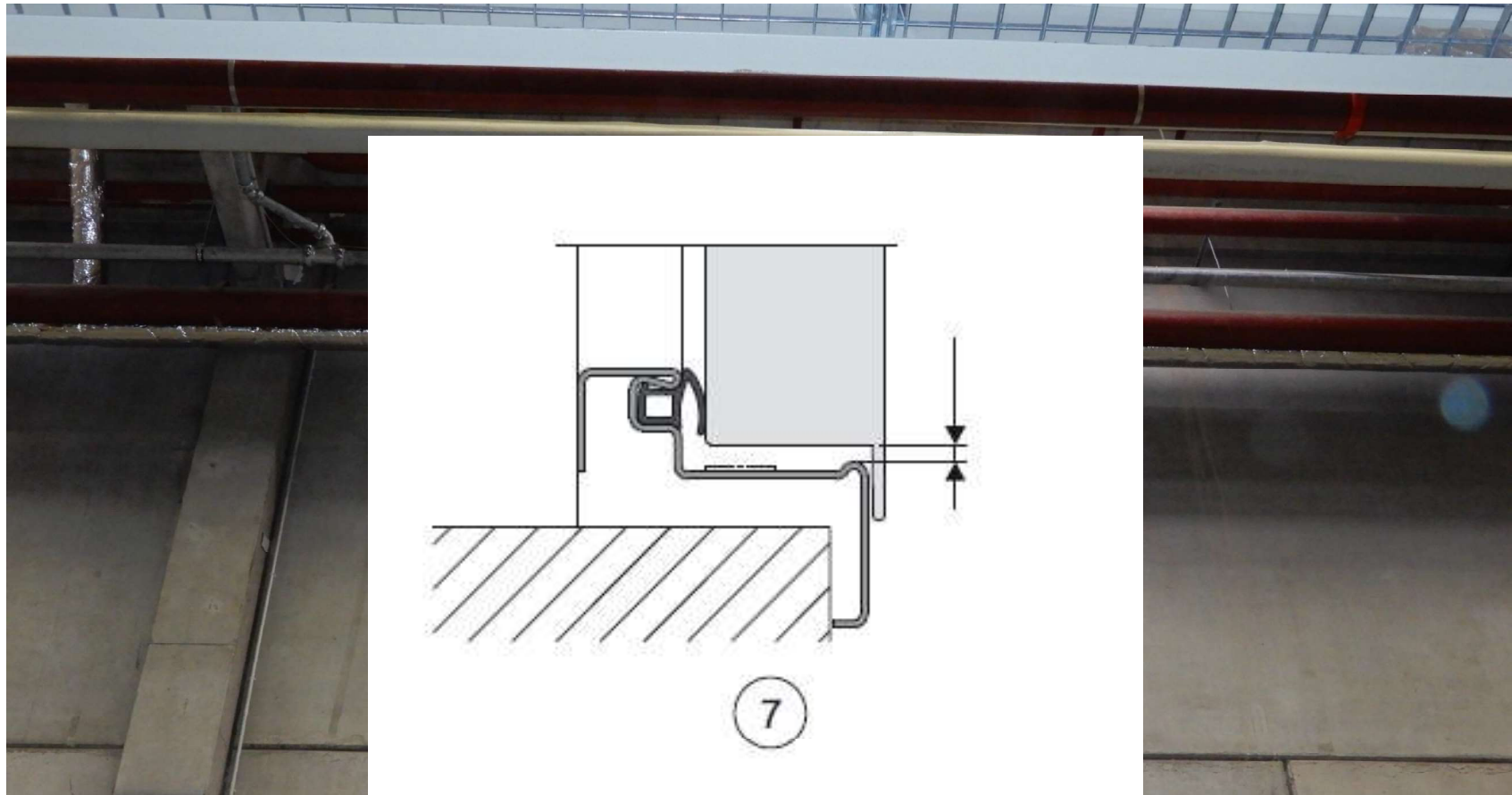
Feuerschutztüren und Feststellanlagen – Fehler vermeiden

Tab. 1: Zulässige Wände und min. Wanddicken (mm)

Wand	Stahltür				T90		
Beton DIN 1045-1, Festigkeit \geq C12/15	100	100 ³⁾ 140 ⁴⁾	100 ⁵⁾ 140 ⁶⁾	100 ⁷⁾ 140 ¹²⁾	140	100 ¹⁸⁾ 140 ¹³⁾	140
Mauerwerk DIN 1053-1, Steinfestigkeit \geq 12, Mörtelgruppe \geq 2	115	115 ³⁾ 240 ⁴⁾	115 ⁵⁾ 175 ⁶⁾	115 ⁷⁾ 175 ^{3) 15)} 175 ^{16) 17)}	175	115 ¹⁸⁾ 175 ^{17) 19)} 175 ^{14) 3)}	175 ⁵⁾ 240 ⁶⁾
Porenbeton-Block oder Plansteine, DIN 4165-3, Festigkeitsklasse \geq 4, Porenbetonplatten nach abZ. ¹⁾ , Festigkeitskl. \geq 4.4	115	150 ³⁾ 175 ⁴⁾	175	175 ⁷⁾ 200 ³⁾ 240 ⁴⁾	200	175 ¹⁸⁾ 200 ¹³⁾	200
Montagewand nach ABP ^{8) 9)} , F90-A	95	95	95 ⁵⁾	100 ^{8) 9)}	100	125 ⁶⁾	125 ⁵⁾
Montagewand F90-A, DIN 4102-4/Tab. 48 ⁹⁾	100	100	100 ⁵⁾	100 ³⁾	125 ⁵⁾	125 ³⁾	125 ^{10) 5)}
Montagewand F90-B, DIN 4102-4/Tab. 49	–	130 ^{11) 3)}	130 ^{11) 5)}	–	–	–	–

Donnerstag, 27. Februar 2020





- Die Türen dürfen nur bis zu einer Höhe von max. 500 mm über OFF (beidseitig) in der Standardausführung eingebaut werden. Bei größeren Differenzhöhen müssen Türblatt und Zarge vierseitig ausgeführt sein (Schachttür).



Feuerschutztüren und Feststellanlagen – Fehler vermeiden

- Folge: Verlust der Zulassung
- Übereinstimmungserklärung war unterzeichnet
- Abnahme durch Fachbauleiter
- Folgen im Schadensfall für die Beteiligten ????

Feuerschutztüren und Feststellanlagen – Fehler vermeiden

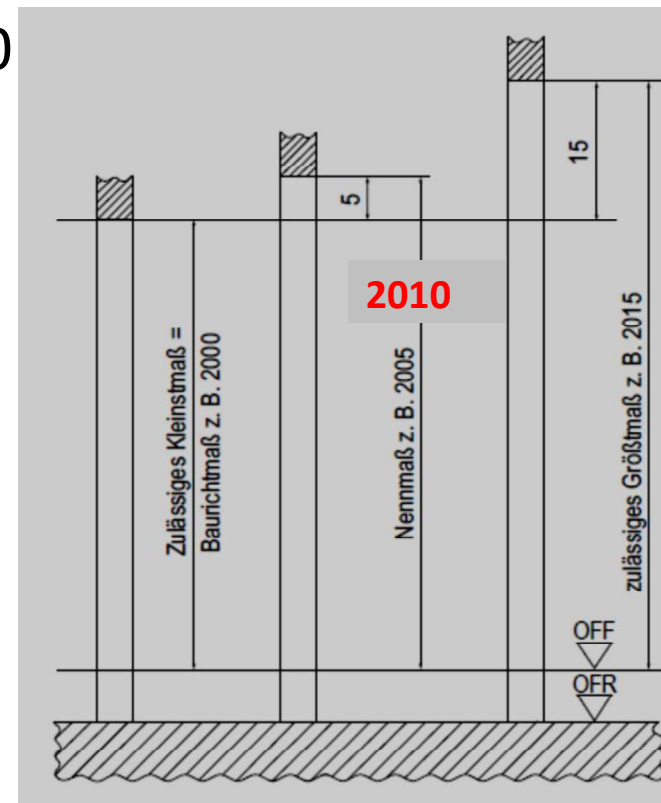
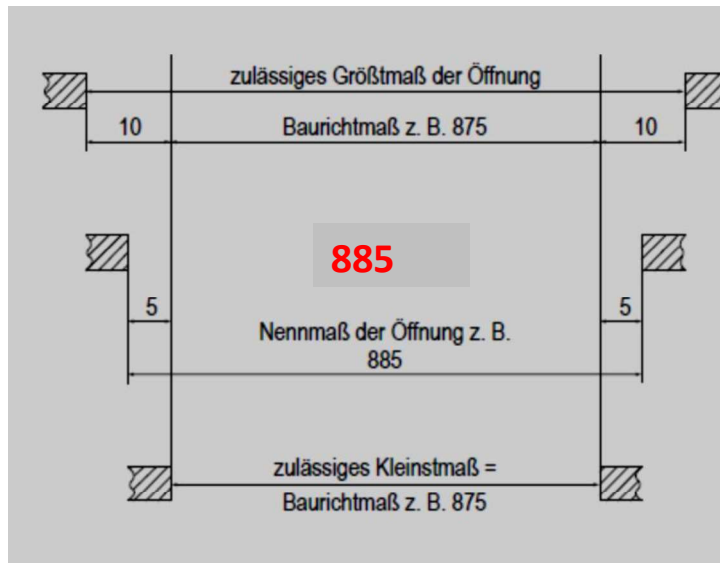
- Rohbaurichtmaße
- Feuerschutzabschlüsse mit Normmaßen

3.1 Feuerschutz- und Rauchschutztüren

- Die jeweilige Zulassung können Sie unter www.hoermann.de/dokumentation/zulassungsbescheide-fuer-feuerschutzabschluesse/ einsehen. Die Zulassung muss an der Verwendungsstelle vorliegen.
- Die angegebenen Informationen sind Mindestanforderungen für den Einbau in Deutschland. Bei Einbau in anderen Ländern gelten die jeweiligen nationalen Zulassungen, wobei die Materialkennwerte mindestens der DIN zugrunde gelegt werden müssen.
- Beachten Sie die DIN 18093 (Einbau von Feuerschutztüren) und die DIN 18100 (Wandöffnungen für Türen) bzw. die länderspezifischen Vorschriften.

Feuerschutztüren und Feststellanlagen – Fehler vermeiden

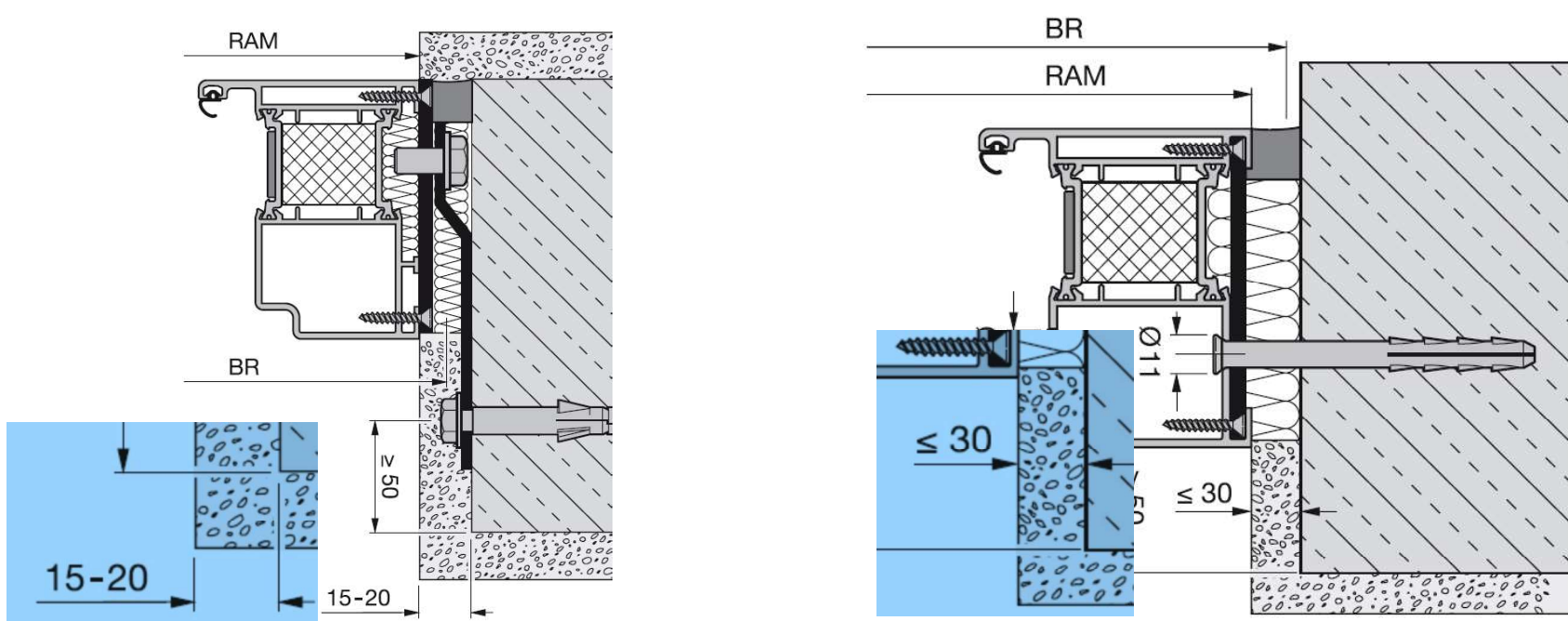
- Rohbaurichtmaße, Quelle DIN 18100





Feuerschutztüren und Feststellanlagen – Fehler vermeiden

- Rohbaurichtmaße Rohrahmenelemente, Quelle Hörmann:



Feuerschutztüren und Feststellanlagen – Fehler vermeiden

Montagesituationen sind nicht übertragbar

Herstellerspezifisch

Typenspezifisch

Feuerschutztüren und Feststellanlagen – Fehler vermeiden

- Nachrüstungen an Feuerschutzabschlüssen

Zulassungserteilung vor dem 01.01.2010:

nicht das Produktionsdatum:

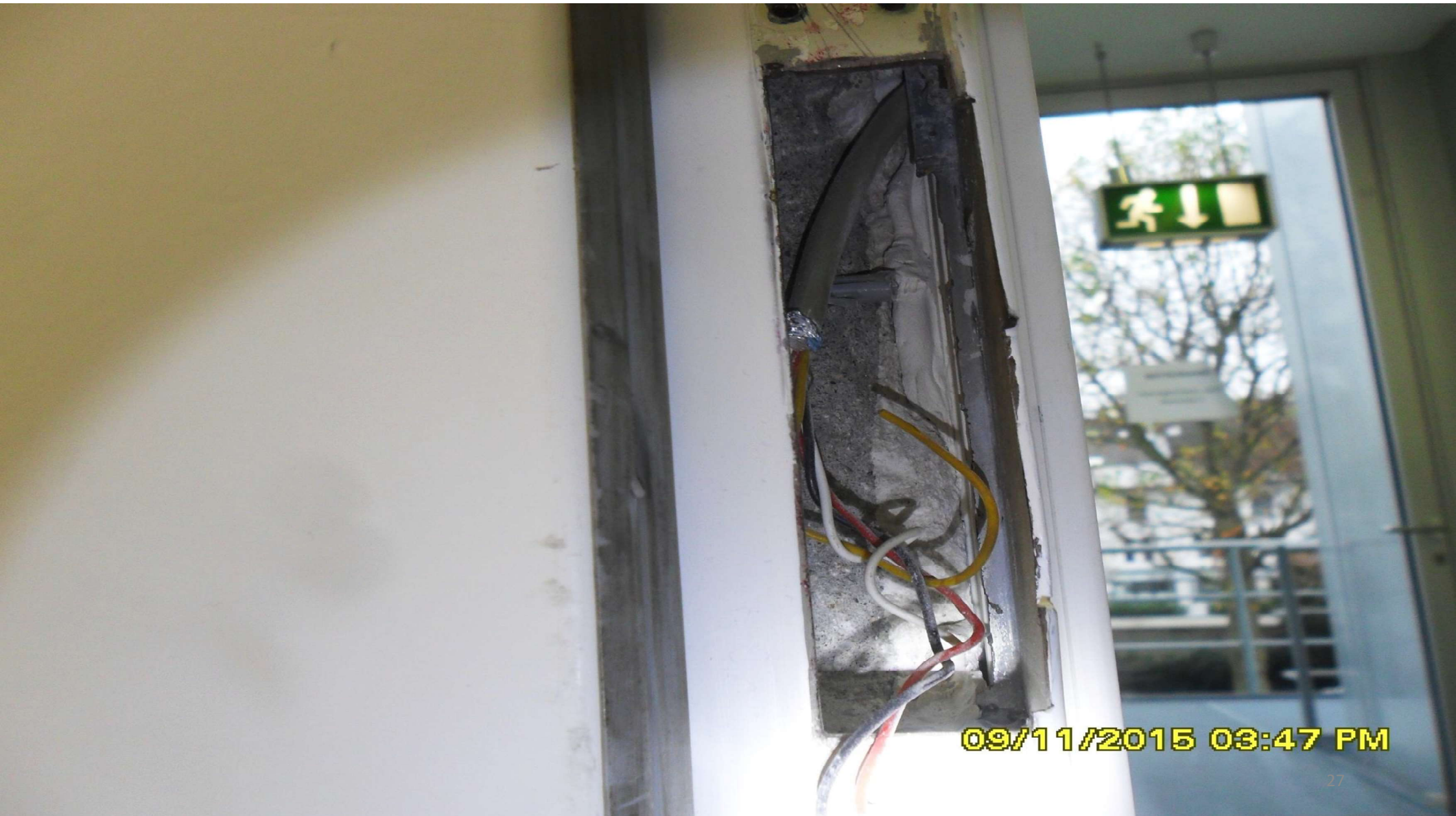
Mitteilung des DIBT vom 01.02.1996 : Änderung bei Feuerschutzabschlüssen

Zulassungserteilung nach dem 01.01.2010:

Gemäß Anhang der jeweiligen Zulassung

Feuerschutztüren und Feststellanlagen – Fehler vermeiden

- Nachrüstungen an Feuerschutzabschlüssen
- DIBT-Mitteilung 01.02.1996: Zulässige Änderungen und Ergänzungen, die **ausschließlich bei der Herstellung** der Feuerschutzabschlüsse durchgeführt werden dürfen
- 2.2.4
Einbau geeigneter elektrischer Türöffner nach dem Arbeitsstromprinzip, sofern sie aus Werkstoffen bestehen, deren Schmelzpunkt nicht unter 1000° liegt. Diese elektrischen Türöffner dürfen nicht an Drehflügeltüren verwendet werden, die mit einem Federband als Schließmittel ausgerüstet sind. Sie dürfen nicht mit Dauerentriegelung betrieben werden.



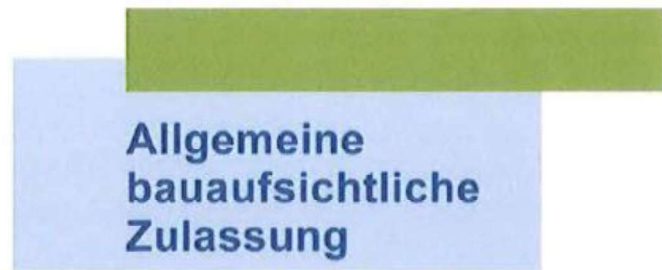
09/11/2015 03:47 PM

Feuerschutztüren und Feststellanlagen – Fehler vermeiden

Jegliche Änderungen an Feuerschutzabschlüssen nur
nach
eingehender, vorheriger Prüfung

Feuerschutztüren und Feststellanlagen – Fehler vermeiden

- Feststellanlagen mit Zulassung und Z - Nummer
 - Quelle: GEZE Z-6.5-2178



Zulassungsstelle für Bauprodukte und Bauarten
Bautechnisches Prüfamit
Eine vom Bund und den Ländern
gemeinsam getragene Anstalt des öffentlichen Rechts
Mitglied der EOTA, der UEAtc und der WFTAO

Datum: 17.10.2012 Geschäftszeichen: III 33-1.6.5-6/12

Feuerschutztüren und Feststellanlagen – Fehler vermeiden

- Feststellanlagen nach MVVTB mit Z - Nummer

- Quelle: ECO Z-6.500-2290



Zulassungsstelle für Bauprodukte und Bauarten

Bautechnisches Prüfamt

Eine vom Bund und den Ländern
gemeinsam getragene Anstalt des öffentlichen Rechts

Mitglied der EOTA, der UEAtc und der WFTAO

Datum:

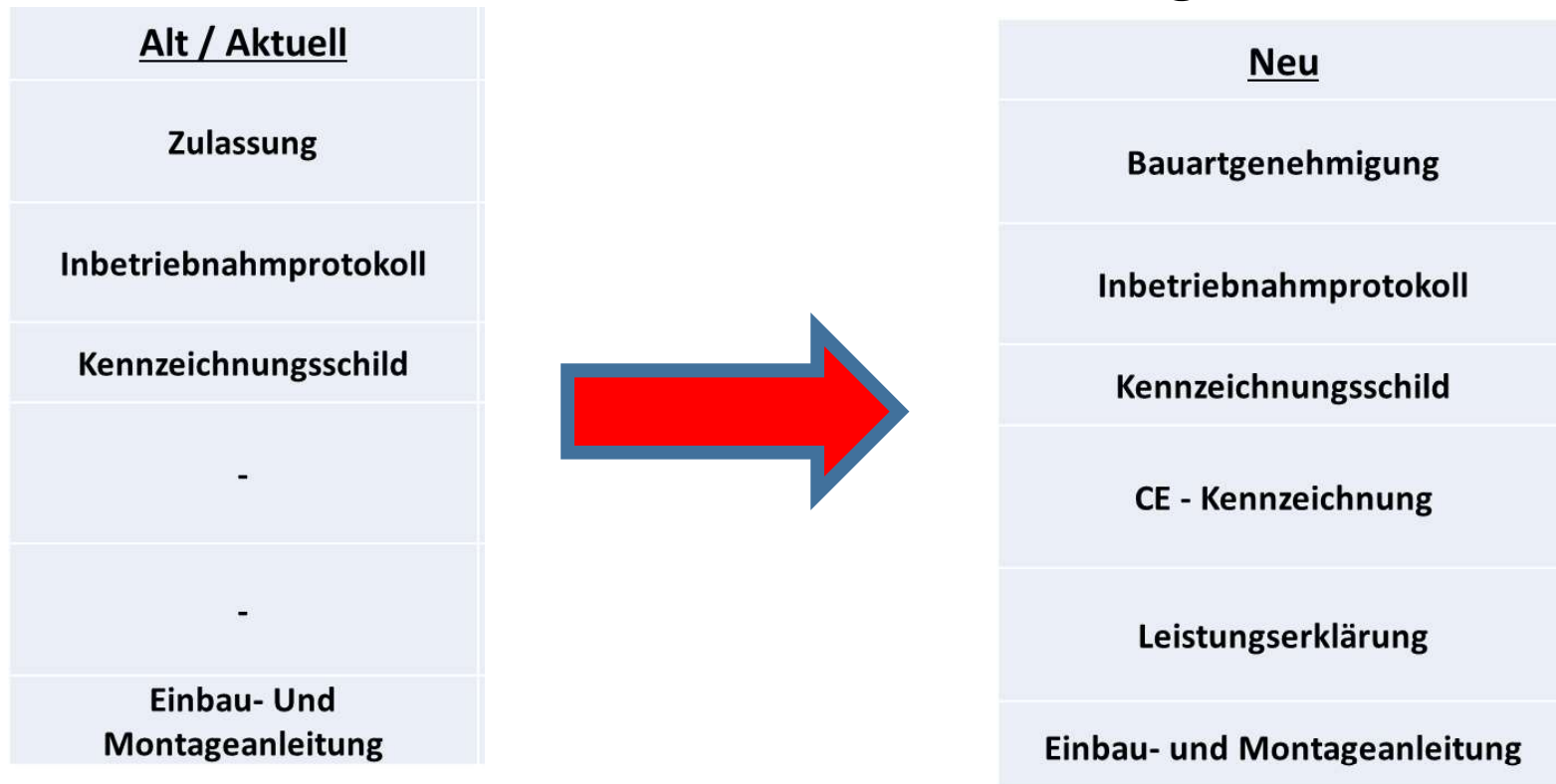
03.08.2017

Geschäftszeichen:

III 33-1.6.500-45/17

Feuerschutztüren und Feststellanlagen – Fehler vermeiden

Dokumentation einer Feststellanlage



Feuerschutztüren und Feststellanlagen – Fehler vermeiden

- Vorgaben für Feststellanlagen
 - Zulassung vor dem 01.01.2012 erteilt :DIBT – Richtlinie für Feststellanlagen
 - Zulassung nach dem 01.01.2012 erteilt: In der Zulassung der Feststellanlage
 - In der Bauartgenehmigung enthalten
 - Inbetriebnahme / Abnahme nur durch Fachbetriebe, die für dieses Produkt seitens der jeweiligen Hersteller zertifiziert sind

Feuerschutztüren und Feststellanlagen – Fehler vermeiden

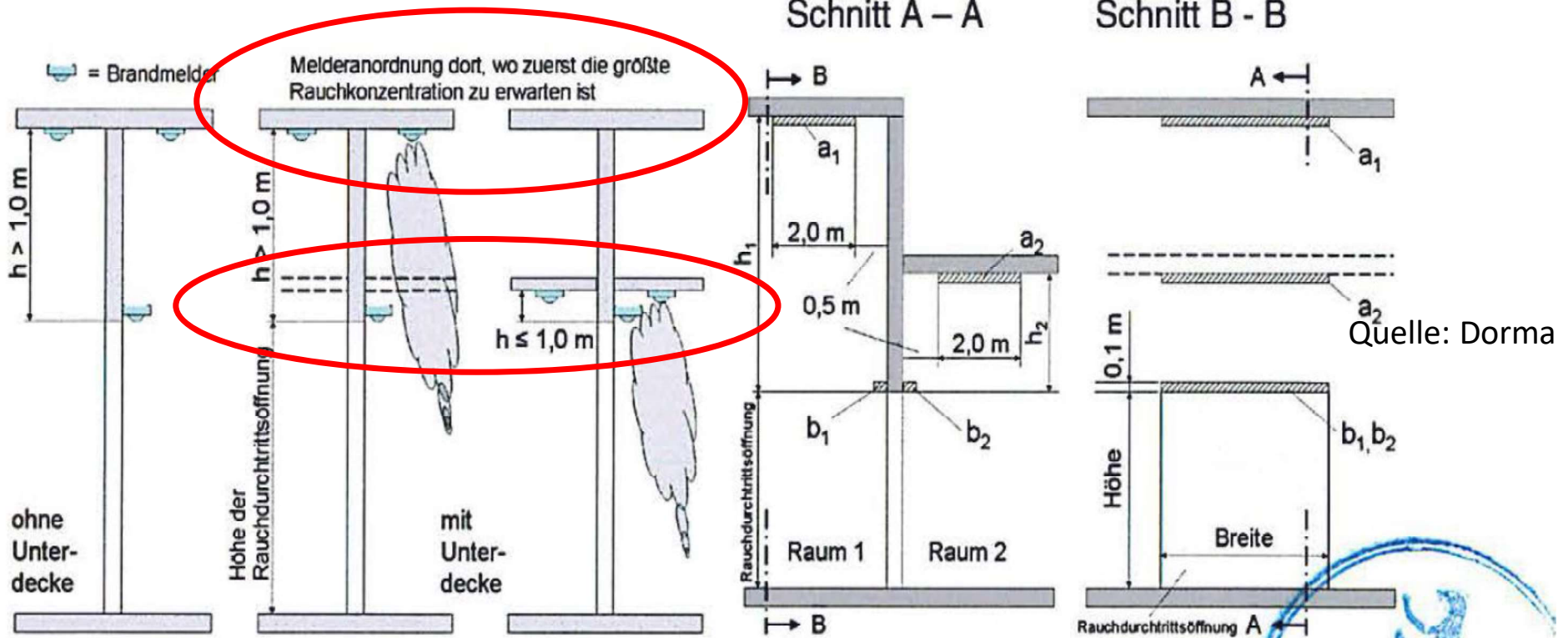
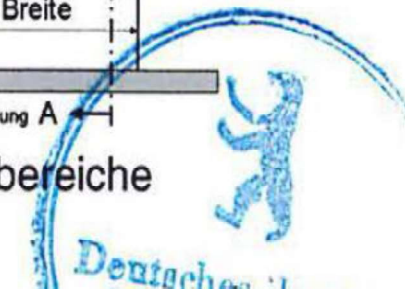


Bild 1: Maßgebende Höhe der Deckenunterfläche

Bild 2: Installationsbereiche

Rauchdurchlässig= > 77% Lochanteil



Feuerschutztüren und Feststellanlagen – Fehler vermeiden



Melderanordnung dort, wo zuerst die größte Rauchkonzentration zu erwarten ist



Feuerschutztüren und Feststellanlagen – Fehler vermeiden



Donnerstag, 27. Februar 2020



Josef Faßbender, Sachverständiger: info@sv-fassbender.de, +49 172 25 05 676

- öffentlich bestellter und vereidigter Sachverständiger der HWK Aachen für das Metallbauerhandwerk
- Metallbauermeister
- Sachverständiger vorbeugender Brandschutz
- Brandschutzbeauftragter

Consulting Türtechnik

- ★ Beratung
- ★ Seminare
- ★ Trainings
- ★ Workshops
- ★ Inhouse-Seminare

• öffentlich bestellter und vereidigter Sachverständiger für das Metallbauerhandwerk

Sachkundige Bewertung folgender Fachbereiche:

Metallbau

- Türen
- Feuerschutztüren
- Fenster
- Hoftore
- Zaunanlagen
- Fassaden
- Wintergärten
- Metallbau

Fundamentale Leistungen

- Gerichtsgutachten
- Nachtrags- und Rechnungsprüfung
- Abnahme- und Gewährleistungsbegehung

Vertrauen durch langjährige Kompetenz

Mobil: 0172 - 250 56 76 | info@sv-fassbender.de



Live & Online.

Aktuelles Bauwissen aus erster Hand.

**bau
information
.com**